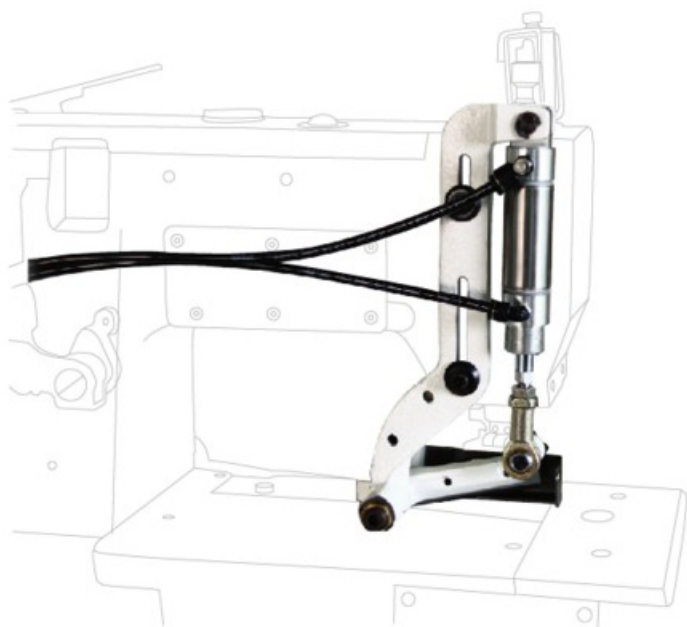


產品名稱：TK-A 氣動斬刀



● 產品說明

- 非破壞性 安裝不需要切割縫紉機。
- 兩顆 螺絲快速拆裝。
- 不需加購 伺服馬達, 一般離合馬達均可安裝。
- 切料不留絲, 布邊整齊又省工。

可 **另外加購** 自動裁斷布調功能之L2, 藉由針數設定 **自動調整裁切** 長度。

● 功能說明

- 適用 各種 繡縫機。
- 用於褲耳, 肩帶衣服, 小可愛, 泳衣, 吊帶褲, 背袋等, 滾條類衣物均適用。
- 另外 **加購 L2** 藉由針數計算而自動裁切, 其範圍值 **1-9999** 針數。

● 規格說明

品牌	型號	TK-A	TK-L2-A
飛馬	W562	v	v
	W664	v	v
	W1500	v	v
大和	VC2700	v	v
	VF2500	v	v
	VG2700	v	v
重機	MF7723	v	v
	MF7823	v	v
銀箭	C007H	v	v
	F007J	v	v
	F007E		v
	F007H	v	v
	F858K	v	
	C858K	v	
精機 / 寶獅	FT6500	v	
中捷	ZJ2500	v	v
	ZJC2500	v	v
關西(森本)	WX8803	v	v
	RX9803	v	v